

我孫子市消防活動用空地設置基準

制定 令和 6 年 3 月 22 日

施行 令和 6 年 4 月 1 日

1 趣旨

この基準は、我孫子市建築行為等に関する留意事項により、消防施設の設置基準に関し必要な事項を定めるものとする。

2 消防活動用空地等の基準

軒高 10 m を越える建築物の建築を目的とする開発行為等を施行する事業者は、はしご付消防自動車等が当該建物に接近して消防活動を行うのに支障がないと認められる幅 6 m 以上、長さ 12 m 以上の空地及び当該空地までの進入路を確保すること。

3 設置基準

(1) 消防活動用空地に進入するための道路等は次によること。

ア 消防活動用空地までの進入路を確保すること。

イ 道路等の屈曲又は交差部には、幅員に応じた隅切りを設けること。(別図 1 参照)

ウ 進入路が鋭角の場合等は、図面上に車両軌跡図を記載し別途協議すること。

エ はしご付消防自動車等の進入については、運行操作等の障害となる門・塀・電柱・電線、アーチ等の障害要因が存在しないこと。ただし、高さ 4.5 m 以上のもので消防活動に支障がない場合は、この限りではない。

オ 道路等の勾配は、縦横方向とも 5 度以下であること。

カ 道路等は、車両重量 (20 t) に耐えられる構造であるとともに、道路構造令 (昭和 45 年政令第 320

号) に準拠するものでマンホール・グレーチング等がないこと。ただし、マンホール・グレーチング等が必要な場合については、同等以上の地盤支持力を有する構造とすること。

(2) 消防活動用空地の位置及び構造は、次によること。

ア 消防活動用空地は、幅 6 m 以上、長さ 12 m 以上であること。

イ 設置位置は、非常用の進入口及び避難上有効な各戸のベランダ・バルコニー等に面し、非常用の進入口を考慮した位置に設けることとし、消防活動上有効に活動できる位置であること。

ウ 平坦地とし、縦・横断勾配は 3 度以下であること。

エ 構造は、車両重量 (20 t) に耐えられる構造であるとともに、道路構造令 (昭和 45 年政令第 320 号) に準拠するもので、マンホール・グレーチング等がないこと。

オ 建築物との間隔 (保有空地) 9 m 以内 (消防活動用空地中心) であること。

また、建築物の高さ及び形状により、はしご付消防自動車等の伸てい及び旋回に支障となる場合は、必要な間隔をとること。

カ 消防活動用空地に面する建築物の長さが横 30 m 以上となる場合の、消防活動用空地の設置数は、原則 30 m ごとに設置すること。ただし、進入路が幅員 6 m 以上、長さ 12 m 以上、かつ車両重量 (20 t) に耐えられる構造の場合については消防活動用空地とみなすことができるものとする。

キ 消防活動用空地は、原則として同一敷地内に設けること。ただし、協議により保有の緩和が認められたときは、消防隊活動用ハッチ (上下操作式) の設置 (別図 2 参照) 又は道路を活用した消防活動用空地を、代替としてみなすことができるものとする。

なお、代替えとして設置した施設等については、消

防法 17 条 3 の 3 に規定されている消防用設備等と同様の点検維持管理を実施すること。

ク 消防活動用空地及びその周辺の上空には、はしご車等の伸てい及び旋回に支障となる障害物等が設置されていないこと。

ケ 消防活動用空地には規制標識及び規制標示の表示を設けること。ただし、規制標識等が表示できないときは、ゼブラ表示とする。(別図 3 参照)

4 関係書類の届出

消防施設を設置するときは、次に掲げる書類を各 2 部提出すること。

- (1) 消防活動用空地設置届 (様式第 1 号)
- (2) 位置図・公図 (写し可)
- (3) 土地利用計画図 (消防施設及び付帯施設の位置等が識別できるもの)
- (4) 消防施設構造図 (消防施設及び付帯施設の構造等が確認できるもの。)
- (5) 平面図・立面図 (建築物)
- (6) その他、消防長が必要とする図面等

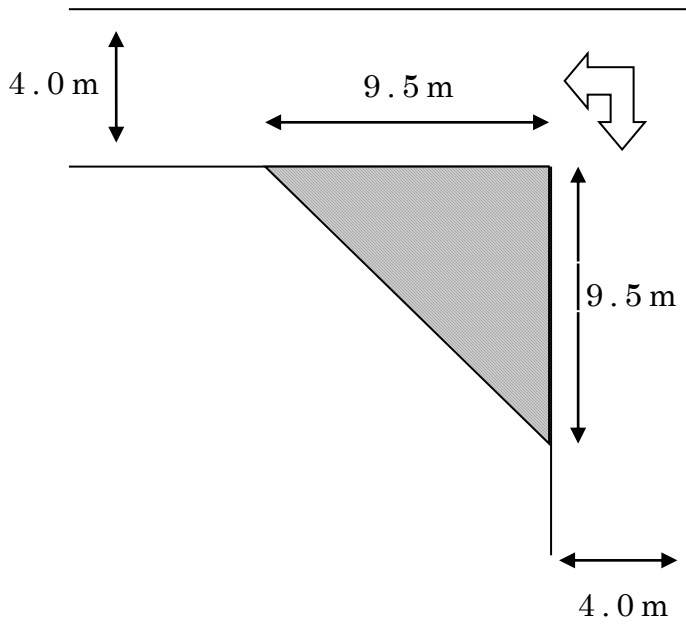
5 消防活動用空地の検査

消防活動用空地 (代替施設含む) を設置する場合は、完成検査を受けること。

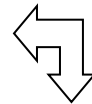
6 消防活動を行うための空地等の保有の緩和について

はしご付消防自動車の進入路を確保するため、道路の拡幅又は隅切りを行うのに際し、用地の取得及び使用が極めて困難と認められるとき、又は消防活動を行うための空地等を確保することにより、土地利用が極めて困難と認められるときは、消防活動上支障がないと消防長が認めた建築物に限り、保有の緩和措置を受けることができるものとする。

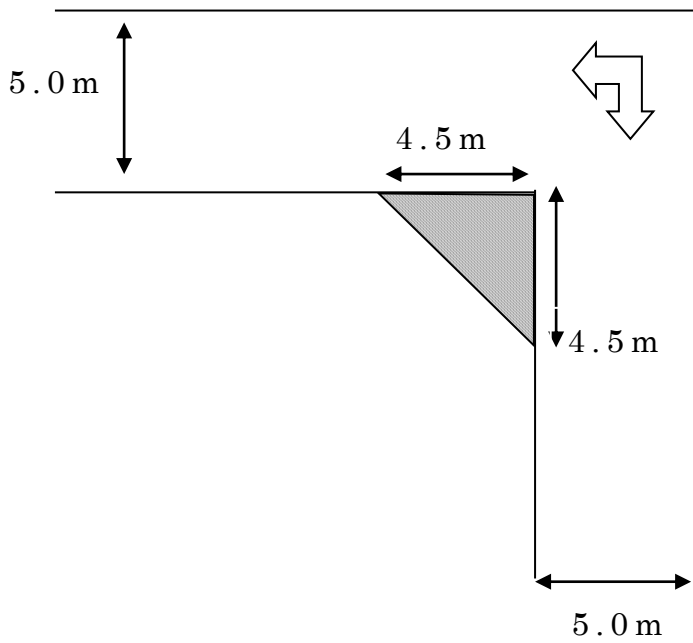
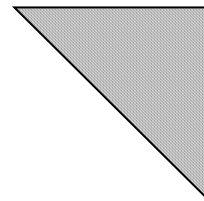
はしご付き消防自動車の進入に必要な隅切り基準例



車両進行方向

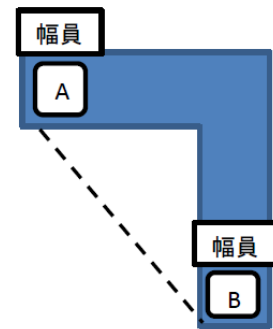


隅切りを必要とする部分

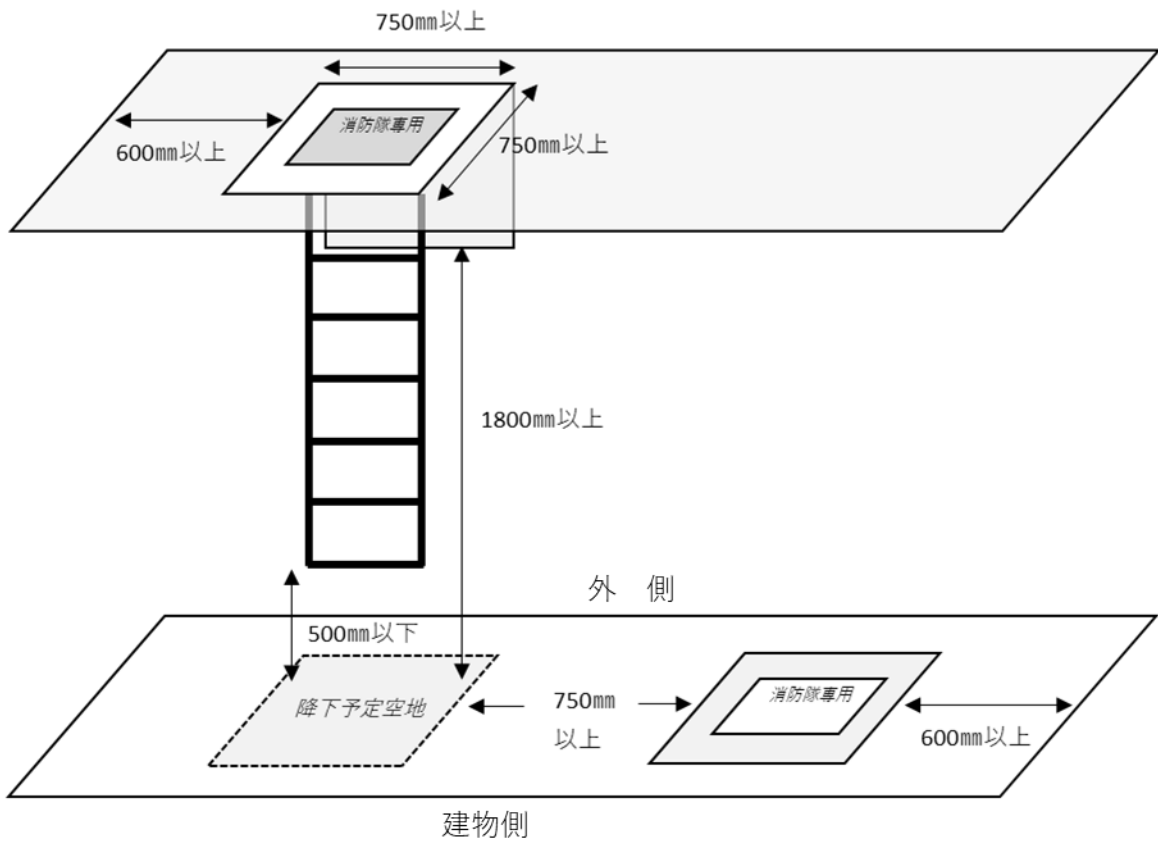
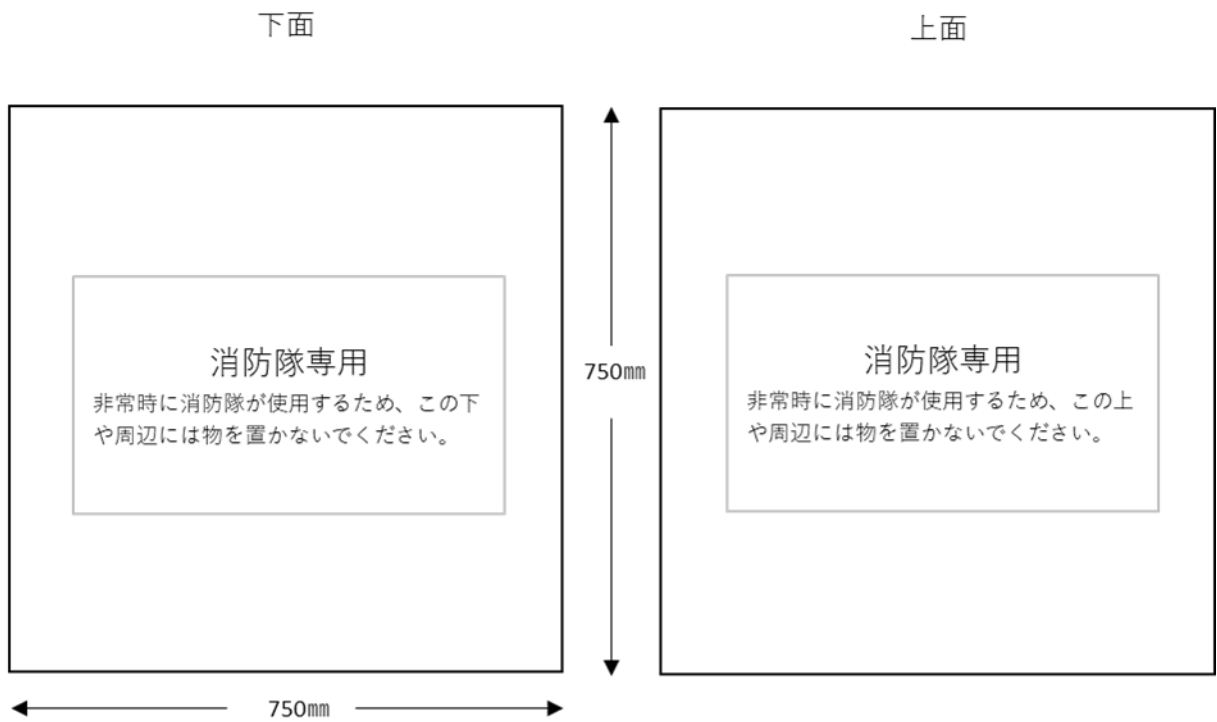


【隅切り】はしご車進入調査 早見表

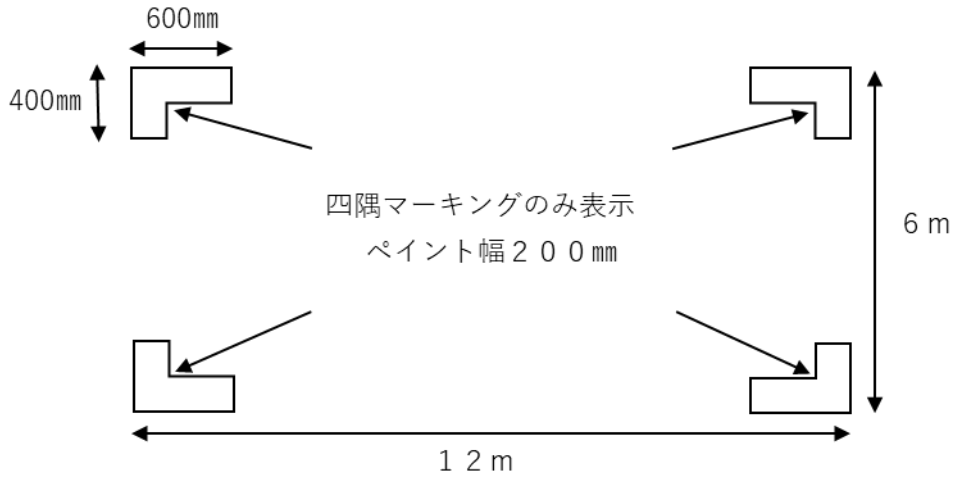
道路幅員 A×B	隅切り	道路幅員 A×B	隅切り	道路幅員 A×B	隅切り	道路幅員 A×B	隅切り
4.0×4.0	9.5×9.5	5.0×4.0	8.5×8.5	6.5×7.0	0.5×0.5	11.0×4.0	2.5×2.5
4.0×4.5	9.0×9.0	5.0×4.5	6.5×6.5	6.5×7.5	0×0	11.0×4.5	0.5×0.5
4.0×5.0	8.5×8.5	5.0×5.0	4.0×4.0	7.0×4.0	6.5×6.5	11.0×5.0	
4.0×5.5	8.0×8.0	5.0×5.5	3.5×3.5	7.0×4.5	4.5×4.5	11.5×4.0	2.0×2.0
4.0×6.0	7.5×7.5	5.0×6.0	3.0×3.0	7.0×5.0	2.0×2.0	11.5×4.5	0×0
4.0×6.5	7.0×7.0	5.0×6.5	2.5×2.5	7.0×5.5	1.5×1.5	12.0×4.0	1.5×1.5
4.0×7.0	6.5×6.5	5.0×7.0	2.0×2.0	7.0×6.0	1.0×1.0	12.0×4.5	
4.0×7.5	6.0×6.0	5.0×7.5	1.5×1.5	7.0×6.5	0.5×0.5	12.5×4.0	1.0×1.0
4.0×8.0	5.5×5.5	5.0×8.0	1.0×1.0	7.0×7.0	0×0	12.5×4.5	
4.0×8.5	5.0×5.0	5.0×8.5	0.5×0.5	7.5×4.0	6.0×6.0	13.0×4.0	0.5×0.5
4.0×9.0	4.5×4.5	5.0×9.0	0×0	7.5×4.5	4.0×4.0	13.0×4.5	
4.0×9.5	4.0×4.0	5.5×4.0	8.0×8.0	7.5×5.0	1.5×1.5		
4.0×10.0	3.5×3.5	5.5×4.5	6.0×6.0	7.5×5.5	1.0×1.0		
4.0×10.5	3.0×3.0	5.5×5.0	3.5×3.5	7.5×6.0	0.5×0.5		
4.0×11.0	2.5×2.5	5.5×5.5	3.0×3.0	7.5×6.5	0×0		
4.0×11.5	2.0×2.0	5.5×6.0	2.5×2.5	8.0×4.0	5.5×5.5		
4.0×12.0	1.5×1.5	5.5×6.5	2.0×2.0	8.0×4.5	3.5×3.5		
4.0×12.5	1.0×1.0	5.5×7.0	1.5×1.5	8.0×5.0	1.0×1.0		
4.0×13.0	0.5×0.5	5.5×7.5	1.0×1.0	8.0×5.5	0.5×0.5		
4.0×13.5	0×0	5.5×8.0	0.5×0.5	8.0×6.0	0×0		
4.5×4.0	9.0×9.0	5.5×8.5	0×0	8.5×4.0	5.0×5.0		
4.5×4.5	7.0×7.0	6.0×4.0	7.5×7.5	8.5×4.5	3.0×3.0		
4.5×5.0	6.5×6.5	6.0×4.5	5.5×5.5	8.5×5.0	0.5×0.5		
4.5×5.5	6.0×6.0	6.0×5.0	3.0×3.0	8.5×5.5	0×0		
4.5×6.0	5.5×5.5	6.0×5.5	2.5×2.5	9.0×4.0	4.5×4.5		
4.5×6.5	5.0×5.0	6.0×6.0	2.0×2.0	9.0×4.5	2.5×2.5		
4.5×7.0	4.5×4.5	6.0×6.5	1.5×1.5	9.0×5.0	0×0	勾配	
4.5×7.5	4.0×4.0	6.0×7.0	1.0×1.0	9.5×4.0	4.0×4.0	5.0%	2.8°
4.5×8.0	3.5×3.5	6.0×7.5	0.5×0.5	9.5×4.5	2.0×2.0	5.2%	3.0°
4.5×8.5	3.0×3.0	6.0×8.0	0×0	9.5×5.0		6.0%	3.4°
4.5×9.0	2.5×2.5	6.5×4.0	7.0×7.0	10.0×4.0	3.5×3.5	7.0%	4.0°
4.5×9.5	2.0×2.0	6.5×4.5	5.0×5.0	10.0×4.5	1.5×1.5	8.0%	4.5°
4.5×10.0	1.5×1.5	6.5×5.0	2.5×2.5	10.0×5.0		8.7%	5.0°
4.5×10.5	1.0×1.0	6.5×5.5	2.0×2.0	10.5×4.0	3.0×3.0	10.0%	5.7°
4.5×11.0	0.5×0.5	6.5×6.0	1.5×1.5	10.5×4.5	1.0×1.0	10.5%	6.0°
4.5×11.5	0×0	6.5×6.5	1.0×1.0	10.5×5.0		11.0%	6.3°
						12.0%	6.8°



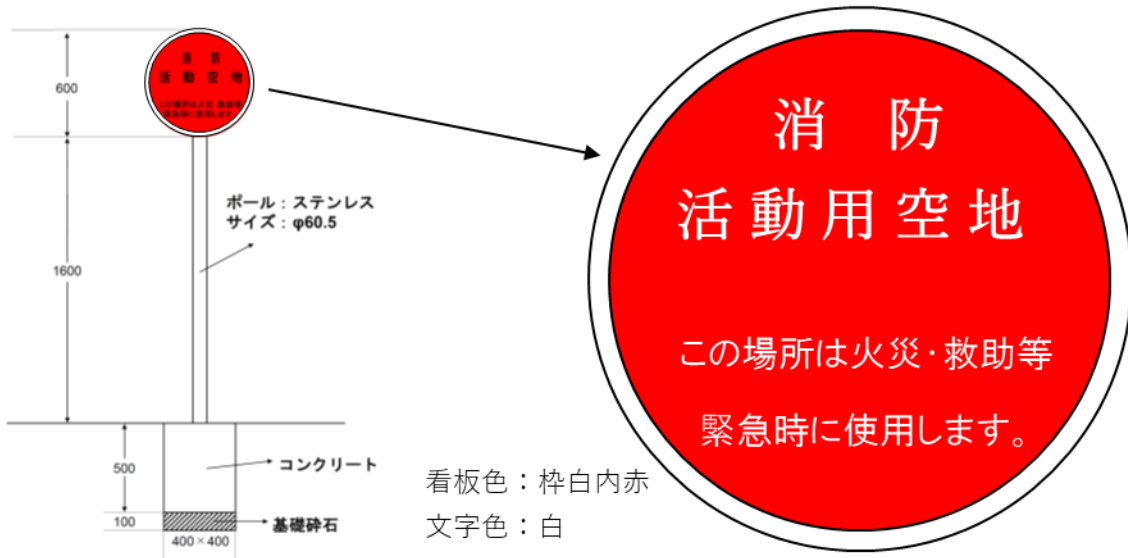
消防隊活動用ハッチ



消防活動用空地路面標示



消防活動用空地標識



標識が設置できない場合

消防活動用空地路面標示をゼブラゾーンとする

